



PLASTICA ALFA
INNOVATION & WATER TECHNOLOGIES



www.plasticaalfa.it





MANICOTTO DI RIPARAZIONE

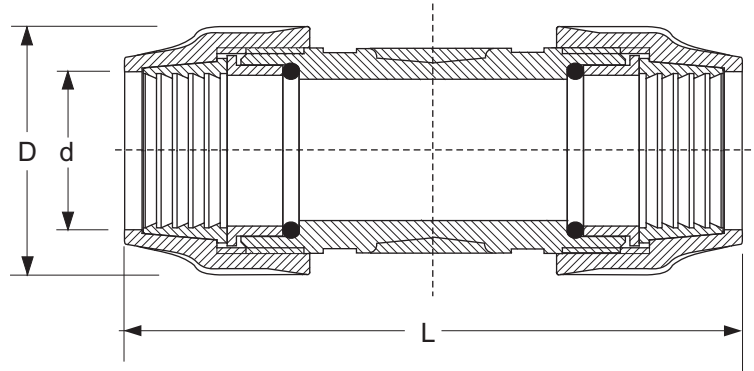
Art. 53915

Repair coupling
Manchon de réparation
Manguito de reparación

Polipropilene nero stabilizzato ai raggi UV
con elevata resistenza all'impatto e all'invecchiamento.
UV stabilized black Polypropylene, with high
resistance to impact and aging



Polipropilene blu
ad alto impatto, stabilizzato UV
High impact Blue Polypropylene,
UV stabilized high aging stability



Anello di Graffaggio
Clinching Ring

Resina acetilica (POM)
Acetal resin (POM)



Guarnizione
Gasket

Gomma nitrilica nera (NBR)
Black nitrile rubber (NBR)



Anello di spinta
Thrust ring

Polipropilene nero ad alto impatto
stabilizzato UV
High impact black Polypropylene,
UV stabilized, high aging stability.

Packaging

d	D	L	Peso Weight (gr)	Busta Bag	Scatola Box
20	47	125	95	-	-
25	54	137	135	10	150
32	65	175.5	244	10	80
40	76	216.5	400	5	50
50	91.5	244	580	-	30
63	110.5	255	850	-	20
75	127.5	284	1270	-	14
90	150	344	1895	-	8
110	176.5	410.5	3150	-	5

TEMPERATURA E PRESSIONE D'ESERCIZIO

WORKING TEMPERATURE AND PRESSURE
20°C-18 bar, 45°C-10.8 bar, 70°C-3,4bar

PRESSIONE DI ESERCIZIO AMMISSIBILE PFA (PN) IN BAR

ALLOWABLE OPERATING PRESSURE PFA (PN) IN BAR
16

PRESSIONE ESERCIZIO MASSIMA AMMISSIBILE PMA IN BAR

ALLOWABLE MAXIMUM OPERATING PRESSURE PMA IN BAR
20

RANGE DI TEMPERATURE

TEMPERATURE RANGE
-10 °C ÷ 80 °C

PRESSIONE DI PROVA AMMISSIBILE SITO (PEA) IN BAR

ALLOWABLE SITE PRESSURE (PEA) IN BAR
24

IDONEITÀ AL CONTATTO CON ACQUA POTABILE

SUITABLE TO DRINKING WATER ACCORDING TO
DM 174-06/04/2004 (Italy), DM 23/04/2009 e Reg. UE n° 10/2011,
W270 and KTW (Germany), ATA (Netherlands), Global Mark (Australia),
ACS (France), WRAS (UK).

NORME DI RIFERIMENTO

REFERENCE STANDARDS

Tubi/Pipes: UNI EN 12201, ISO 11922-1, UNI EN ISO 15494, DIN 8074, AS/NZS 4130, BS 6572, BS 6730, ISO 4427, UNI 7990, ISO 12162.

Filetti BSP/BSP Threads: UNI EN 10226 (ISO 7-1), BS 21, AS 1722.1

Prove/Tests: ISO 17885 (ex ISO 14236), DIN 8076-3, AS/NZS 4129, BRL K534/03 -UNI, ISO 3501, ISO 3503, ISO 3458, ISO 3459, VP609

PLASTICA ALFA

Zona Industriale C.da S. Maria Poggiarelli - 95041 CALTAGIRONE (CT) Italy - Tel. +39.0933.51973 - Fax +39.0933.53049
comunicazione@plasticalfa.it - exportdpt@plasticalfa.it - www.plasticalfa.it

